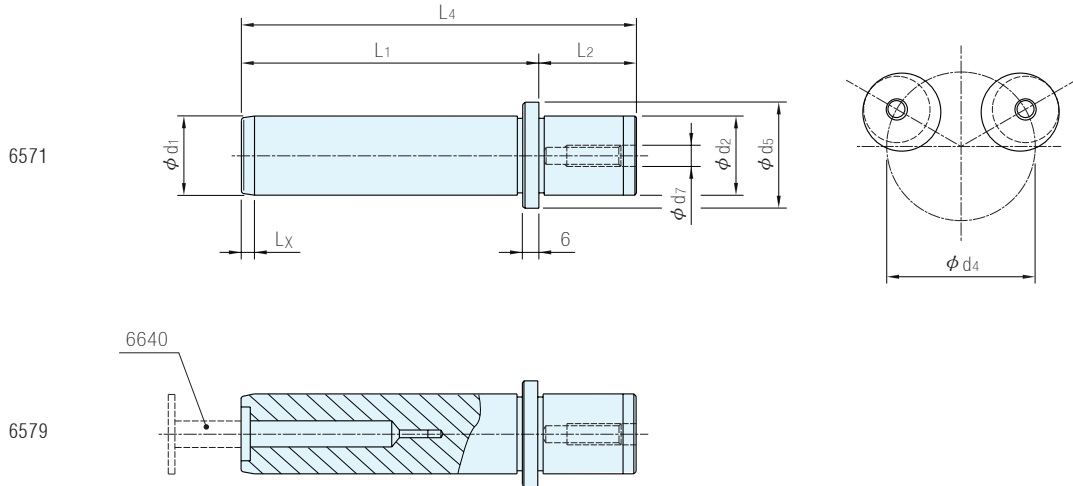


6571



6579

材質	硬度
1.3505軸承鋼	HRC62~64



品 號	d1 h3	d2	d4	d5	d7	L1	L2	L4	Lx	單 價
6571.019.100	19 <sup>0</sup> <sub>-0.004</sub>	19 ±0.003	42	25	M 8×20	100	23	123	5	•
6571.019.125						125		148	5	•
6571.019.160						160		183	5	•
6571.019.180						180		203	5	•
6571.020.100	20 <sup>0</sup> <sub>-0.004</sub>	20 ±0.003	42	25	M 8×20	100	23	123	5	•
6571.020.125						125		148	5	•
6571.020.160						160		183	5	•
6571.020.180						180		203	5	•
6571.024.100	24 <sup>0</sup> <sub>-0.004</sub>	24 ±0.003	48	32	M 8×20	100	30	130	5	•
6571.024.112						112		142	5	•
6571.024.125						125		155	5	•
6571.024.160						160		190	5	•
6571.024.180						180		210	5	•
6571.024.224					224		254	5	•	
6571.025.100	25 <sup>0</sup> <sub>-0.004</sub>	25 ±0.003	48	32	M 8×20	100	30	130	5	•
6571.025.112						112		142	5	•
6571.025.125						125		155	5	•
6571.025.140						140		170	5	•
6571.025.160						160		190	5	•
6571.025.180						180		210	5	•
6571.025.224										

品號	d1 h3	d2	d4	d5	d7	L1	L2	L4	Lx	單價
6571.030.112	30 <sup>0</sup> <sub>-0.004</sub>	30 ±0.003	56	40	M 8×20	112	37	149	5	•
6571.030.125						125		162	5	•
6571.030.140						140		177	5	•
6571.030.160						160		197	5	•
6571.030.180						180		217	5	•
6571.030.224						224		261	5	•
6571.030.280						280		317	5	•
6571.032.112	32 <sup>0</sup> <sub>-0.004</sub>	32 ±0.0035	56	40	M 8×20	112	37	149	5	•
657_.032.125						125		162	5	•
657_.032.140						140		177	5	•
657_.032.160						160		197	5	•
657_.032.180						180		217	5	•
657_.032.200						200		237	5	•
657_.032.224						224		261	5	•
657_.032.280	280	317	5	•						
6571.038.140	38 <sup>0</sup> <sub>-0.004</sub>	38 ±0.0035	66	50	M 8×20	140	37	177	5	•
6571.038.160						160		197	5	•
6571.038.180						180		217	5	•
6571.038.280						280		317	5	•
657_.040.125	40 <sup>0</sup> <sub>-0.004</sub>	40 ±0.0035	66	50	M 8×20	125	37	162	5	•
657_.040.140						140		177	5	•
657_.040.160						160		197	5	•
657_.040.180						180		217	5	•
657_.040.200						200		237	5	•
657_.040.224						224		261	5	•
657_.040.250						250		287	5	•
657_.040.280	280	317	5	•						
6571.048.180	48 <sup>0</sup> <sub>-0.004</sub>	48 ±0.0035	79	63	M 8×20	180	47	227	5	•
6571.048.250						250		297	5	•
6571.048.315						315		362	5	•
657_.050.140	50 <sup>0</sup> <sub>-0.004</sub>	50 ±0.0035	79	63	M 8×20	140	47	187	5	•
657_.050.180						180		227	5	•
657_.050.250						250		297	5	•
657_.050.315						315		362	5	•
657_.063.200	63 <sup>0</sup> <sub>-0.005</sub>	63 ±0.004	96	80	M 8×20	200	47	247	5	•
657_.063.280						280		327	5	•
657_.063.355						355		402	5	•

**Wa. 注意**

- ・建議配合孔徑公差K5
- ・壓板配件料號：8001.000.001(請參閱本單元)
- ・CRS可動蓋請參閱本單元6640
- ・導柱專用之有機鉛強力潤滑劑請參閱化學產品單元S-00668
- ・AGATHON產品是瑞士進口,缺貨時交期較久,請儘可能提前4週訂貨

訂貨：品號 交期：20 天

6571.025.160

**Sp. 特長**

- ・導柱表面超精密研磨加工N2(N1)±0.1 μ

**Ps. 備註**

- ・品號657\_有6571、6579